



ЗАО "Энергетические технологии"

РОССИЙСКОЕ АКЦИОНЕРНОЕ ОБЩЕСТВО
ЭНЕРГЕТИКИ И ЭЛЕКТРИФИКАЦИИ "ЕЭС РОССИИ"

**НОРМЫ
ПРОЕКТИРОВАНИЯ АВТОМАТИЧЕСКИХ УСТАНОВОК ВОДЯНОГО
ПОЖАРОТУШЕНИЯ КАБЕЛЬНЫХ СООРУЖЕНИЙ**

РД 153-34.0-49.105-01

ББК 38.96

УДК 621.33: 614.87 (083.135)

Срок введения в действие с 01.01.2002 г.

Утверждаю Заместитель Председателя Правления РАО "ЕЭС России" В.П. Воронин 20 августа 2001г.

Разработаны: НПП "ЭНЕРГОПЕРСПЕКТИВА", ОАО "Институт ГИДРОПРОЕКТ", АО "ИНТЕРЭНЕРГОИНЖИНИРИНГ" на основании "Рекомендаций по проектированию автоматических установок водяного пожаротушения в кабельных сооружениях" (ВНИИПО МВД СССР, 1977 г.) с учетом предложений АООТ "РОСЭП" и АО-энерго.

Исполнители: Котов Г.А., (НПП "ЭНЕРГОПЕРСПЕКТИВА"), Егоров В.А. (ОАО "Институт ГИДРОПРОЕКТ") Николаев В.А. (АО "ИНТЕРЭНЕРГОИНЖИНИРИНГ").

Рассмотрены Департаментом генеральной инспекции по эксплуатации электрических станций и сетей (Чичинский М.И., Замыслов Д.А., Иванов А.Н.) и Департаментом стратегии развития и научно-технической политики (Демкин В.В.) РАО "ЕЭС России".

Согласованы Главным управлением Государственной противопожарной службы МВД России (письмо от 27.04.2001 г. № 20/2.3/1638).

Необходимость разработки настоящих норм вызвана отсутствием в федеральных нормативных документах методики расчета автоматических установок водяного пожаротушения в кабельных сооружениях энергетических предприятий.

С введением в действие настоящих норм утрачивают силу "Нормы проектирования автоматических установок водяного пожаротушения кабельных сооружений" Минэнерго СССР (ВСН 47-85).

1. Общие положения.

1.1. Настоящие нормы распространяются на проектирование автоматических установок водяного пожаротушения в проходных кабельных сооружениях (туннели, шахты, этажи, закрытые галереи) новых и реконструируемых электростанций, подстанций и промышленных предприятий РАО "ЕЭС России".

1.2. Терминология наименования кабельных сооружений принята в соответствии с "Правилами устройств электроустановок" (ПУЭ).

1.3. Необходимость оборудования кабельных сооружений автоматическими установками пожаротушения определяется утвержденным в установленном порядке "Перечнем зданий, помещений и сооружений энергетики, подлежащих оборудованию установками автоматического пожаротушения".

1.4. Автоматическая установка водяного пожаротушения (АУВП) кабельных сооружений включает установку водяного пожаротушения (УВП) и систему ее автоматического управления

(САУ).

Принципиальная схема АУВП приведена в рекомендуемом приложении 1.

1.5. Инерционность АУВП (время с момента обнаружения пожара в кабельном сооружении извещателем до поступления воды на его тушение из наиболее удаленного оросителя) не должна превышать 3 мин. Из этого условия определяются протяженность и диаметр питательных и распределительных трубопроводов (сухотрубов), с учетом времени открытия запорно-пускового устройства и заполнения сухотрубов водой.

1.6. При проектировании АУВП следует применять оборудование и устройства, выпускаемые серийно, получившие сертификат соответствия в системе сертификации ГОСТ.Р и сертификации продукции и услуг в области пожарной безопасности. Их выбор определяется надежностью и технико-экономическими расчетами.

1.7. В проектах АУВП следует предусматривать возможность ремонта и испытаний установки в автоматическом и дистанционном режимах управления.

1.8. В проектах АУВП на планах и разрезах следует указывать геометрические размеры (привязки) размещения трубопроводов, оросителей и пожарных извещателей.

Размеры привязок должны уточняться после выполнения проекта раскладки кабелей и установки светильников в кабельном сооружении.

1.9. Окраска оборудования и трубопроводов АУВП производится согласно действующих ГОСТ.

2. Установка водяного пожаротушения (УВП).

2.1. УВП предназначена для тушения пожара в проходных кабельных сооружениях. При проектировании следует принимать интенсивность орошения не менее 0,142 л/с м².

2.2. УВП состоит из водопитателя, системы трубопроводов с отдельными секциями (направлениями) по числу изолированных отсеков кабельных сооружений.

2.3. Каждая секция (направление) УВП состоит из подводящего трубопровода, запорно-пускового устройства, ремонтной задвижки, питательного трубопровода и распределительного трубопровода с дренчерными оросителями.

Остальные элементы УВП (водопитатели, подводящие трубопроводы), как правило, должны совмещаться:

- для гидроэлектростанций (ГЭС), гидроаккумулирующих станций (ГАЭС) и подстанций с системой отдельного противопожарного или объединенного хозяйственного водопровода;
- для тепловых электростанций (ТЭС) - с отдельным противопожарным или производственно-противопожарным водопроводом.

2.4. Расчетный расход воды УВП принимается по наибольшему расходу, требующемуся на пожаротушение одного защищаемого изолированного отсека кабельного сооружения.

В тех случаях, когда УВП на данном объекте является общей для кабельных сооружений и другого оборудования, а расход воды для пожаротушения по секциям кабельных сооружений (например, кабельный этаж) превышает наибольший расход, требующийся на пожаротушение сооружений другого назначения или специального оборудования (трансформатора, гидрогенератора, маслобака турбоагрегатов), допускается разделение кабельного сооружения дополнительными противопожарными перегородками с пределом огнестойкости не менее 45 на несколько отсеков с меньшими объемами. При этом выделенные помещения должны соответствовать требованиям нормативных документов, в части обеспечения пожарной безопасности.

Необходимый расход воды на пожаротушение автоматической установки определяется расчетом. При расчете расхода воды для установки пожаротушения необходимо учитывать расходы воды для наружного пожаротушения и внутренних пожарных кранов, в соответствии с требованиями действующих нормативных документов.

Для сокращения секций (направлений) УВП допускается в пределах расчетного расхода и давления воды объединение двух-трех кабельных отсеков (выделенных по конструктивным соображениям) в одну секцию с установкой одного запорно-пускового устройства.

2.5. Расчетное время тушения одного пожара принимается равным 10 мин., после чего УВП отключается вручную. Запас воды должен обеспечивать работу УВП в течение 30 минут.

Инерционность системы УВП определяется по формуле:

$$T = T_{от} + T_{м} \text{ мин.}$$

где: $T_{от}$ - время открытия штормно-пускового устройства;

$T_{м}$ - время заполнения сухотрубов (питательных и распределительных трубопроводов) водой.

2.6. Во всех кабельных сооружениях, защищаемых УВП, следует предусматривать систему удаления воды с обязательным выполнением гидроизоляции.

Допускается не предусматривать гидроизоляцию в кабельных туннелях, галереях и этажах с естественным грунтовым основанием.

Устройство гидравлических затворов в системе удаления воды не требуется, за исключением кабельных сооружений с маслонаполненными кабелями.

Система удаления воды должна предусматриваться из условия непрерывной подачи воды УВП в течение не менее, чем 30 минут.

Водосточники.

2.7. Установка водяного пожаротушения должна быть обеспечена бесперебойным снабжением водой по 1-ой категории.

2.8. В случаях, когда водосточник не может обеспечить расчетного количества воды для УВП, должны предусматриваться резервуары с неприкосновенным противопожарным запасом воды, обеспечивающим работу УВП в течение 30 минут.

2.9. Водосточники и резервуары с противопожарными запасами воды принимаются в соответствии с требованиями СНиП "Внутренний водопровод и канализация зданий" и СНиП "Водоснабжение. Наружные сети и сооружения".

Водопитатели.

2.10. В качестве водопитателей, входящих в состав УВП, используются насосы с механическими фильтрами или вспомогательные водопитатели, обеспечивающие расчетные расходы и давления воды.

2.11. В системе подводящих трубопроводов УВП, не обеспеченных постоянным давлением, для поддержания необходимого давления воды и восполнения утечек следует предусматривать установку вспомогательного водопитателя или соединение с сетями трубопроводов различного назначения с гарантированным давлением воды.

На соединительных трубопроводах должны устанавливаться обратные клапаны.

2.12. Емкость вспомогательного водопитателя должна приниматься из условия обеспечения подачи воды на тушение на время запуска насоса, но не менее 3 м³.

Трубопроводы.

2.13. Трубопроводы УВП подразделяются на подводящие, питательные и распределительные.

2.14.1. Подводящий трубопровод - трубопровод, соединяющий водопитатель (насосы) с запорно-пусковым устройством секции УВП.

Подводящий трубопровод, как правило, состоит из следующих участков: от водопитателя (насосов) до кольцевой магистрали, кольцевая магистраль, от кольцевой магистрали до запорно-пускового устройства.

2.14.2. Питательный трубопровод - трубопровод, соединяющий запорно-пусковое устройство с распределительным трубопроводом.

2.14.3. Распределительный трубопровод - трубопровод, проложенный в пределах защищаемого кабельного оборудования, на котором установлены оросители.

2.14. Система внутренних подводящих, питательных и распределительных трубопроводов УВП для вновь строящихся объектов должна проектироваться со сварными соединениями из стальных труб или не оцинкованных труб, соединяемых на фитингах по действующим стандартам. Сварка питательных и распределительных трубопроводов в кабельных сооружениях должна производиться до укладки кабельных линий (что оговаривается в проекте), трассировка трубопроводов должна обеспечивать возможность последующей укладки кабелей.

2.15. Прокладку внутренних трубопроводов УВП следует предусматривать открыто по фермам, колоннам, стенам и под перекрытиями. Закладка этих труб в монолитный бетон не допускается.

2.16. Для наружных подводящих трубопроводов УВП, прокладываемых в земле, следует применять стальные трубы по действующим стандартам.

2.17. Подводящие трубопроводы, как правило, должны объединяться с трубопроводами производственного, противопожарного или хозяйственно-питьевого водопровода.

Устройство самостоятельных подводящих трубопроводов допускается только в том случае, когда объединение их с водопроводами другого назначения экономически нецелесообразно или невозможно по технологическим требованиям.

2.18. Подводящие трубопроводы (наружные и внутренние) должны быть кольцевыми.

Кольцевые подводящие трубопроводы следует разделять задвижками на ремонтные участки. Размещение запорной арматуры должно обеспечивать отключение не более трех запорно-пусковых устройств УВП и пяти пожарных гидрантов на наружной сети или пяти пожарных кранов на внутренней сети, расположенных на одном этаже.

Допускается устройство тупиковых подводящих трубопроводов протяженностью не более 200м при условии, что подводящие трубопроводы предусматривают подачу воды не более чем в три секции УВП.

Прокладка подводящих трубопроводов по пожароопасным помещениям, защищенным АУП, не допускается. Подводящие трубопроводы должны быть всегда заполнены водой и прокладываться в помещениях с температурой воздуха выше + 4 °С.

2.19. Питательные и распределительные трубопроводы прокладываются с уклоном не менее 0,01 для труб диаметром до 50 мм и не менее 0,005 - для труб диаметром более 50 мм в сторону слива. На питательных и распределительных трубопроводах должны предусматриваться спускные устройства для слива воды.

Спускные устройства устанавливаются в отапливаемых помещениях, колодцах.

Питательные и распределительные трубопроводы являются сухотрубами. Для предотвращения размораживания сухотрубов при попадании в них воды следует предусматривать открытый слив с обеспечением визуального контроля наличия воды, диаметр отверстия в сухотрубе для слива следует принимать от 5 до 8 мм.

2.20. Питательные трубопроводы, могут быть кольцевыми и тупиковыми. Выбор схемы (кольцевая или тупиковая) определяется проектом в зависимости от величины расходов воды, потерь давления и других условий.

2.21. Питательный трубопровод, как правило, должен прокладываться вне помещений, защищаемых АУП.

Допускается прокладка в отсеках кабельного сооружения транзитных питательных трубопроводов (сухотрубов), обеспечивающих пожаротушение других отсеков, с защитой их тепловой изоляцией из негорящих материалов.

Толщина изоляции должна быть определена из условия нагрева трубы не выше 140°С через 0,75 часа при температуре в горящем отсеке 800°С.

2.22. Питательные трубопроводы в кабельных помещениях должны прокладываться по полу или под перекрытием в зависимости от местных условий с учетом возможности обслуживания кабельных трасс.

2.23. Распределительные трубопроводы допускается прокладывать в любом месте кабельного сооружения (по стенам, полу, под потолком) с учетом карт орошения оросителей.

2.24. Гидравлический расчет трубопроводов следует производить исходя из необходимости обеспечения минимального рабочего давления у наиболее удаленного и высоко расположенного оросителя.

2.25. Для снижения давления воды перед оросителями до расчетного следует использовать увеличение сопротивления питательных и распределительных трубопроводов и арматуры за счет уменьшения их расчетных диаметров и устанавливать диафрагмы (в случае необходимости, для окончательной доводки давления, когда изменение диаметра труб ведет к усложнению конструкции системы) с диаметром отверстия не менее 40 мм. При этом скорость воды в указанных трубопроводах допускается не более 10 м/с.

Диафрагмы рекомендуется устанавливать во фланцевых соединениях запорно-пусковых устройств со стороны подводящих трубопроводов.

Использование для снижения давления воды специальных клапанов и дросселирование задвижкой не допускается.

Запорно-пусковые устройства.

2.27. Запорно-пусковые устройства устанавливаются на каждой секции УВП и выполняют функции открытия и закрытия доступа воды в питательные и распределительные трубопроводы.

2.28. В качестве запорно-пусковых устройств УВП рекомендуется применяться стальные задвижки с электроприводом. Давление воды перед стальной задвижкой с электроприводом должно быть не менее 0,02 МПа (0,2 кг/см²)

2.29. На секции УВП предусматривается установка одного запорно-пускового устройства без резерва.

2.30. Запорно-пусковые устройства рекомендуется группировать в узлы управления с учетом целесообразной длины питательного трубопровода и нормированной инерционности АУВП.

2.31. Узлы управления и отдельные запорно-пусковые устройства, размещаемые в производственных помещениях, должны устанавливаться в удобных для обслуживания и

безопасных при пожаре местах.

Допускается не отделять узлы управления противопожарными перегородками и перекрытиями в режимных помещениях с ограниченным допуском посторонних лиц.

2.32. Не допускается размещать узлы управления и отдельные запорно-пусковые устройства в подвалах и колодцах, которые при авариях могут быть затоплены водой или залиты нефтепродуктами, а также в помещениях, защищаемых УВП.

2.33. На секциях УВП перед запорно-пусковыми устройствами следует устанавливать ремонтные задвижки с ручным приводом. В качестве ремонтных задвижек в узлах управления допускается использовать разделительные задвижки подводящих кольцевых трубопроводов из расчета отключения на ремонт не более трех секций УВП.

Оросители.

2.34. Для защиты кабельных сооружений следует применять дренчерные оросители, имеющие соответствующий сертификат по пожарной безопасности и обеспечивающие требуемые показатели.

2.35. Выбор типа оросителей и их размещение в кабельных сооружениях производится из расчета орошения всех кабельных линий и участков пересечения строительных конструкций в соответствии с их картами орошения. В приложении 2 приведены, как рекомендуемые примеры карты орошения оросителя ДВ-10.

Эффективные условия орошения (длина, ширина факела) должны обеспечиваться при рабочем давлении воды перед оросителем в пределах 0,3-0,4 МПа (3-4 кг/см²). В отдельных случаях допускается увеличение давления до 0,6 МПа (6 кг/см²), при этом расстояние между оросителями следует уменьшать на 1 м.

2.36. Установку оросителей в кабельных сооружениях следует предусматривать розеткой вверх в соответствии с рекомендациями их размещения, приведенными в приложении 3.

2.37. В кабельных шахтах дуги всех оросителей устанавливаются в вертикальной плоскости, параллельной основным кабельным линиям.

2.38. Орошение мест прохода кабелей через стены (перегородки) и перекрытия следует предусматривать согласно рекомендуемому приложению 3.

2.39. Оросители следует устанавливать в проходах кабельных сооружений. Кабельные потоки шириной более 0,6 м защищаются оросителями не менее, чем с двух сторон. При высоте кабельных потоков более 4 м следует предусматривать установку оросителей в два яруса (уровня) из расчета один ярус на 4 м высоты.

2.40. Участки кабельных сооружений, не содержащие кабелей, оросителями не защищаются.

3. Система автоматического управления (САУ) установкой водяного пожаротушения.

3.1. САУ установкой водяного пожаротушения кабельных сооружений является составной частью общей системы автоматического управления установкой (установками) пожаротушения на электростанции.

3.2. САУ установкой водяного пожаротушения кабельных сооружений обеспечивает:

- автоматическое обнаружение пожара в кабельных сооружениях с помощью устройств автоматической пожарной сигнализации - АПС;
- автоматическое управление насосной станцией пожаротушения, запорно-пусковыми устройствами, вентиляцией;
- сигнализацию состояния и работы установки водяного пожаротушения.

Автоматическая пожарная сигнализация (АПС).

3.3. В качестве датчиков обнаружения пожара в кабельных сооружениях рекомендуется использовать сертифицированные дымовые пожарные извещатели.

3.4. Для регулярных проверок системы АПС, осмотра и замены извещателей к ним должен быть обеспечен свободный доступ.

3.5. Места установки извещателей должны выбираться с учетом конструкций перекрытий, действия вентиляции и должны быть в зонах потока воздуха (дыма) и в зоне вытяжки воздуха из кабельного сооружения с учетом допустимой скорости воздушных потоков на расстоянии не менее 3 м от воздухозаборного отверстия.

В каждом отсеке кабельного сооружения необходимо устанавливать не менее двух пожарных извещателей.

3.6. Соединения извещателей (лучи) с приемными устройствами должны выполняться кабелями с медными жилами сечением в соответствии с техническими условиями на

применяемые извещатели и приемные устройства.

Лучи пожарной сигнализации в защищаемых помещениях должны прокладываться отдельно от всех силовых и осветительных электрических кабелей и проводов для исключения повреждения луча в течение 10 минут при загорании любого из кабелей, проложенных в этом помещении.

3.7. В качестве приемного устройства для пожарных извещателей должны использоваться пульты в соответствии с "Перечнем технических средств автоматического пожаротушения и пожарной сигнализации, получивших сертификат соответствия в системе сертификации ГОСТ.Р и сертификации продукции и услуг в области пожарной безопасности".

3.8. Включение в работу УВП производится по сигналам не менее двух извещателей в луче, контролирующем это помещение, или по сигналам извещателей двух лучей, проложенных в одном защищаемом помещении.

При срабатывании одного извещателя или луча должен выдаваться предупредительный сигнал "ВНИМАНИЕ".

3.9. Рабочее электропитание приемных устройств пожарной сигнализации должно выполняться от сборки переменного тока, имеющей резервирование от независимого источника питания. Резервное питание приемных устройств пожарной сигнализации должно обеспечиваться от щита постоянного тока. Перерыв в питании допускается на время действия автоматического включения резерва (АВР).

3.10. Приемные устройства пожарной сигнализации должны устанавливаться в помещениях (пунктах) централизованного управления с круглосуточным пребыванием дежурного персонала (или непосредственно на щитах оперативного контура или на вспомогательных щитах):

- для электростанций с блочными тепловыми схемами в помещении центрального щита управления (ЦЩУ) и в помещениях блочных щитов управления (БЩУ);
- для электростанций с поперечными связями по пару в помещении главного щита управления (ГЩУ) и в помещениях групповых щитов управления (ГрЩУ) котлов и турбин;
- для электростанций, где основным топливом является мазут, кроме вышеперечисленных помещений;
- в помещении щита управления мазутонасосной;
- для электростанций, работающих на твердом топливе, в помещении щита управления топливоподачей;
- для гидроэлектростанций и гидроаккумулирующих электростанций - в помещении центрального пункта управления (ЦПУ) и в помещении дежурного машзала;
- для подстанций - в щитовом помещении.

Допускается размещение приемных устройств в помещениях, смежных с помещениями оперативного контура пунктов централизованного управления. При этом на щите оперативного контура должна предусматриваться вызывная сигнализация в соответствии с требованиями пунктов 3.22(ж), 3.23 и 3.24.

Приемные устройства пожарной сигнализации должны размещаться в указанных выше помещениях в соответствии с технологической принадлежностью кабельных сооружений к этим помещениям. Приемные устройства пожарной сигнализации кабельных сооружений общестанционного назначения (в главном корпусе, на промплощадке, на ОРУ и т.п.) должны устанавливаться в помещении ЦЩУ, ГЩУ тепловых электростанций и в ЦПУ ГЭС и ГАЭС.

Управление насосной станцией пожаротушения,

3.11. По надежности электроснабжения насосная станция УВП относится к приемникам электрической энергии 1-ой категории и должна быть обеспечена электропитанием от двух независимых источников.

Электрическая схема питания насосных агрегатов должна выполняться таким образом, чтобы при выводе в ремонт одного из пожарных насосов и потере напряжения на одном из источников обеспечивалась подача необходимого расхода воды на пожаротушение.

Взаимно резервируемые кабельные линии питания насосной следует прокладывать по разным трассам с таким расчетом, чтобы при аварии или пожаре не могли выйти из строя одновременно обе питающие кабельные линии.

3.12. Схема управления пожарными насосами должна обеспечивать:

- пуск рабочих пожарных насосов при получении сигнала от общих устройств автоматического управления водяным пожаротушением;
- пуск резервного (резервных) насоса в случае отказа в работе любого из рабочих насосов;
- остановку насосов (рабочих, резервных) при получении сигнала от общих устройств;

- останов насоса и блокировку любого сигнала на его пуск при действии технологических и электрических защит насосного агрегата;
- пуск и останов (опробование) каждого пожарного насоса из насосной станции;
- сигнализацию пуска пожарных насосов (положение выключателей двигателей пожарных насосов или наличие нормального давления в магистральном трубопроводе);
- контроль питания двигателей насосов и их схем управления;
- сигнализацию неисправного состояния, аварийного отключения насосных агрегатов;
- дистанционное управление пожарными насосами (см.п.3.28);
- сигнализацию исчезновения питания схемы управления пожарными насосами и автоматическое переключение питания на резервный источник.

Управление запорно-пусковыми устройствами.

3.13. Питание приводов запорно-пусковых устройств должно осуществляться от сборок переменного тока, имеющих взаимно резервированное питание от двух независимых источников питания.

- 3.14. Схемы управления приводами запорно-пусковых устройств должны обеспечивать:
- открытие запорно-пусковых устройств при получении соответствующих сигналов от общих устройств автоматического управления водяным пожаротушением;
 - открытие и закрытие (опробование) пускового устройства на месте его установки;
 - контроль питания привода и схемы управления;
 - дистанционное управление запорно-пусковыми устройствами (см. п. 3.28);
 - сигнализацию положения запорно-пусковых устройств.

3.15. Аппаратура управления запорно-пусковыми устройствами может размещаться на щите пожаротушения вместе с аппаратурой общих устройств, аппаратурой приемных устройств пожарной сигнализации, а также в групповых шкафах управления запорно-пусковыми устройствами и отдельно у запорно-пускового устройства.

3.16. Цепи электропитания, управления и сигнализации запорно-пусковых устройств должны выполняться проводами и кабелями в соответствии с требованиями ПУЭ.

Кабели к запорно-пусковым устройствам от групповых и индивидуальных шкафов управления, а также кабели между групповыми, индивидуальными шкафами управления и общими устройствами рекомендуется прокладывать вне защищаемых этими запорно-пусковыми устройствами помещений.

Управление вентиляцией и огнезащитными клапанами.

3.17. Управление вентиляцией является самостоятельной системой и проектируется в соответствии с ее технологическими функциями.

3.18. Схема управления вентиляцией кабельных сооружений, защищаемых АУВП, при получении сигнала от общих устройств автоматического управления пожаротушения должна обеспечивать:

- отключение приточной и вытяжной вентиляции;
- закрытие огнезащитных клапанов;
- контроль питания приводов огнезащитных клапанов;
- формирование и выдачу сигналов на закрытие двух огнезащитных клапанов на приточной и вытяжной вентиляции;
- выдачу в общие устройства системы противопожарной защиты обобщенного сигнала "Неисправность".

3.19. Сигналы от общих устройств автоматического управления пожаротушения должны обладать приоритетом перед другими сигналами управления вентиляцией и огнезащитными клапанами и должны их блокировать. Снятие блокировок должно производиться вручную (см. п. 3.25).

3.20. Дистанционное управление системой вентиляции кабельных сооружений должно обеспечивать возможность раздельного включения приточной и вытяжной вентсистем. Дистанционное управление системой вентиляции и огнезащитными клапанами кабельных сооружений должно предусматриваться из безопасных при пожаре кабельного сооружения мест (из условия теплового воздействия и задымления) по возможности ближе к входу в изолированный отсек кабельного сооружения.

Общие устройства САУ пожаротушения.

3.21. Общие устройства САУ УВП кабельных сооружений, как правило, являющиеся частью общей системы автоматического пожаротушения энергетического блока (блоков) или

электростанции в целом, должны обеспечивать автоматическое формирование сигналов автоматического управления УВП, дистанционное управление оборудованием УВП и сигнализацию о неисправности, срабатывании и работе оборудования УВП кабельных сооружений.

3.22. При получении сигнала об обнаружении пожара от АИС (сигнал "ТРЕВОГА") общее устройство должно обеспечить:

- а) включение пожарных насосов;
- б) открытие запорно-пускового устройства;
- в) закрытие огнезащитных клапанов с блокировкой сигналов управления на открытие;
- г) отключение приточной и вытяжной вентиляции с блокировкой сигналов на включение;
- д) запрет (блокировку) операции по пункту б) по другим направлениям;
- е) световой сигнал о срабатывании блокировок по позициям "В", "Г" и "Д";
- ж) световой и звуковой сигнал о пожаре на щит оперативного контура.

3.23. При получении сигнала от АПС "ВНИМАНИЕ" (при срабатывании одного извещателя или извещателей одного луча согласно п.3.8) общее устройство должно обеспечить световой и звуковой предупредительные сигналы "ВНИМАНИЕ" на щите оперативного контура.

3.24. Общее устройство САУ УВП кабельных сооружений должно обеспечить световую и звуковую сигнализацию при возникновении неисправности с оборудованием и устройством УВП, при этом в оперативном контуре могут представляться обобщенные сигналы; расшифровка сигналов представляется на щитах пожаротушения и непосредственно на самих устройствах (щит управления насосной станцией пожаротушения, приемное устройство АПС и т.п.).

3.25. Снятие звукового и светового сигналов осуществляется дежурным персоналом вручную.

Снятие светового сигнала должно предусматриваться только вручную после ликвидации причины срабатывания сигнала.

Снятие блокировок на управление приточной и вытяжной вентиляцией и огнезащитными клапанами производится вручную.

3.26. Для полностью автоматизированных ГЭС и подстанций, работающих без постоянного дежурного персонала, на пункт управления (диспетчерский пункт РЭУ, ОДУ, головная ГЭС при каскадном управлении) такой ГЭС, подстанции и дежурному на дому, если такой имеется, должны выдаваться обобщенные вызывные сигналы: предупредительный при срабатывании одного извещателя (по сигналу АПС "ВНИМАНИЕ") и при неисправном состоянии САУ УВП; аварийный при пожаре (по сигналу АПС "ТРЕВОГА").

3.27. Общие устройства САУ пожаротушением размещаются в помещениях вместе с приемными устройствами пожарной сигнализации (п.3.10). При установке приемных устройств пожарной сигнализации в оперативном контуре, общие устройства устанавливаются отдельно (вне оперативного контура), в том же помещении или в смежном помещении.

Дистанционное управление УВП.

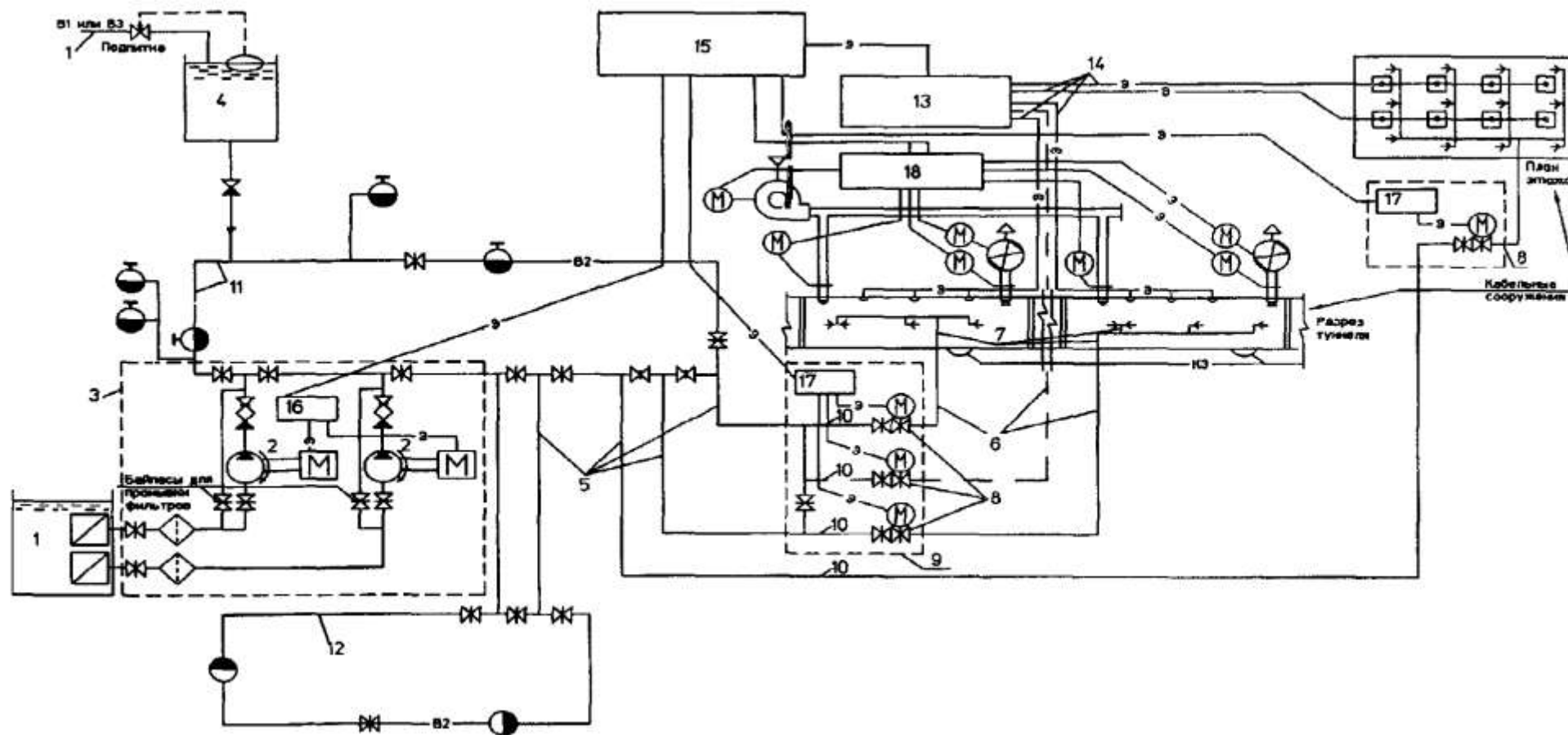
3.28. Дистанционное управление насосной станцией пожаротушения и запорно-пусковыми устройствами должно предусматриваться из пунктов централизованного управления в соответствии с размещением приемных устройств пожарной сигнализации по п.3.10.

В дистанционное управление входит пуск и останов насосов, открытие и закрытие запорно-пусковых устройств.

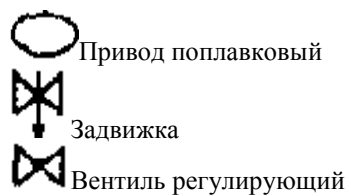
3.29. На панелях дистанционного управления должна предусматриваться сигнализация положения управляемым оборудованием УВП.

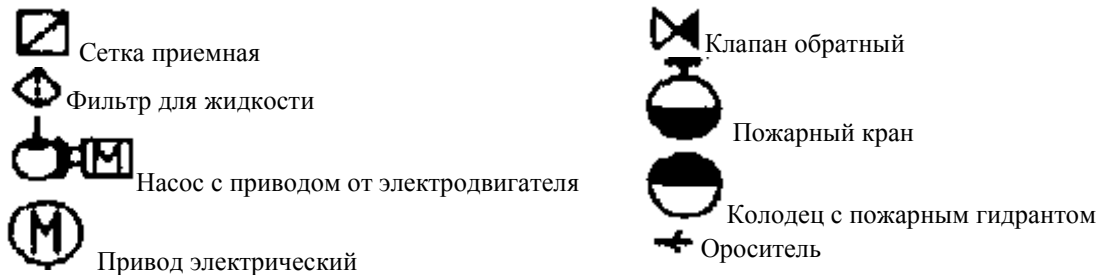
3.30. При дистанционном управлении пожаротушением все действия автоматических устройств от АПС должны быть заблокированы.

ПРИЛОЖЕНИЕ 1
Рекомендуемое



- В1 – Хозяйственной водопровод
- В2 – Противопожарный водопровод
- В3 – Производственный водопровод
- Трубопровод
- Воздухопровод
- Э – Лента (кабель) электрических связей





Примечание. Необходимость установки фильтров и байпасов пожарных насосов. А также водонапорного бака определяется конкретной схемой водоснабжения.

1- водоисточник; 2 – водопитатель; 3 – насосная станция пожаротушения; 4 – водонапорный бак; 5 – подводящий трубопровод; 6 – питательный трубопровод; 7 - распределительный трубопровод; 8 – запорно-пусковое устройство; 9 – узел управления; 10 – секции (направления) УВП; 11 – кольцевая магистраль внутреннего водопровода с пожарными кранами; 12 - наружный водопровод с пожарными гидрантами; 13 – приемная станция АПС; 14 – лучи приемной станции АПС; 15 – общие устройства системы автоматического управления и сигнализации; 16 – управление пожарными насосами; 17 - управление запорно-пусковыми устройствами; 18 – управление вентиляцией и огнезащитными клапанами.

ПРИЛОЖЕНИЕ 2
Рекомендуемое

Карты орошения оросителя ДВ при установке дуги оросителя в плоскости, перпендикулярной картам орошения

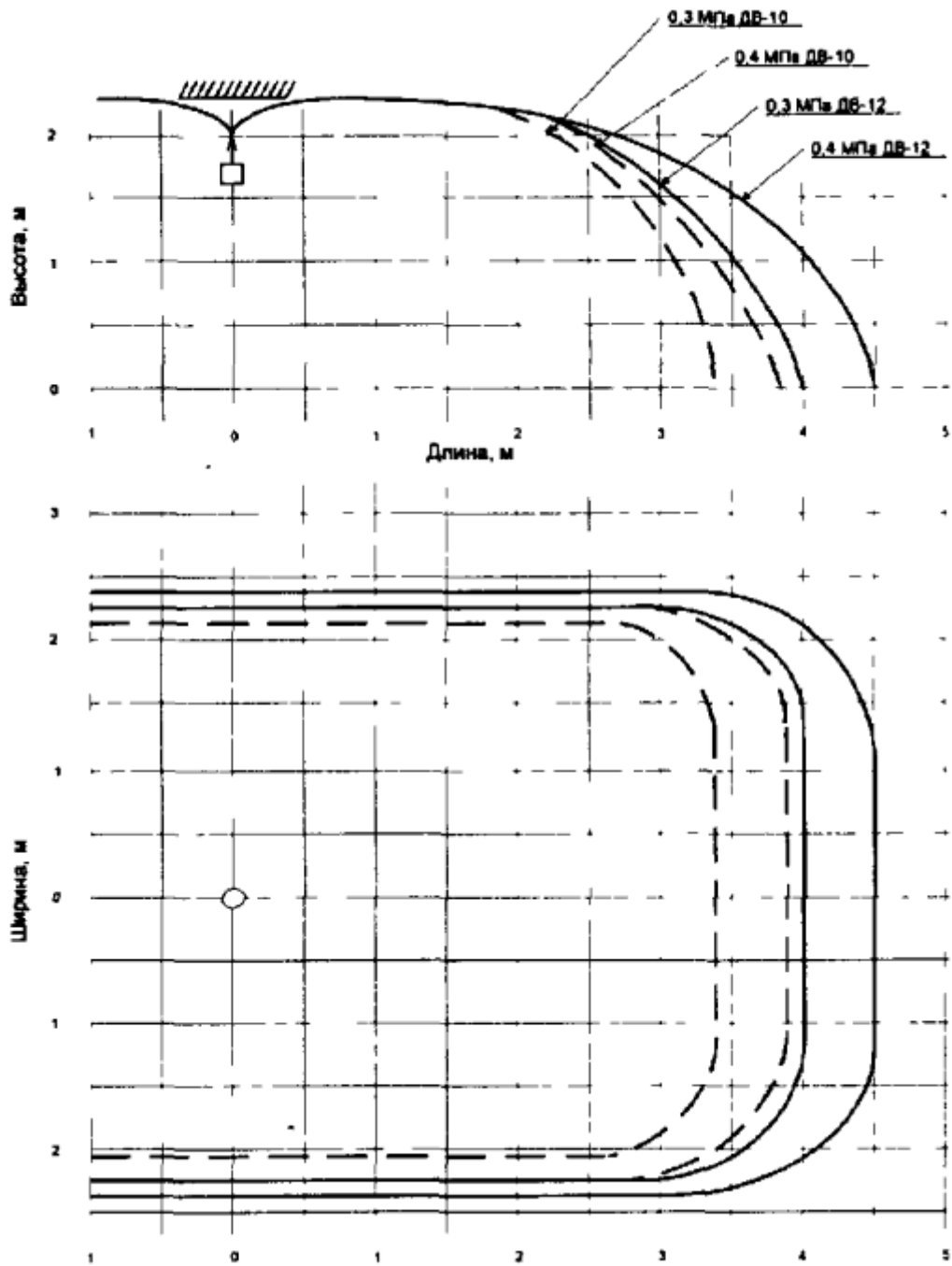
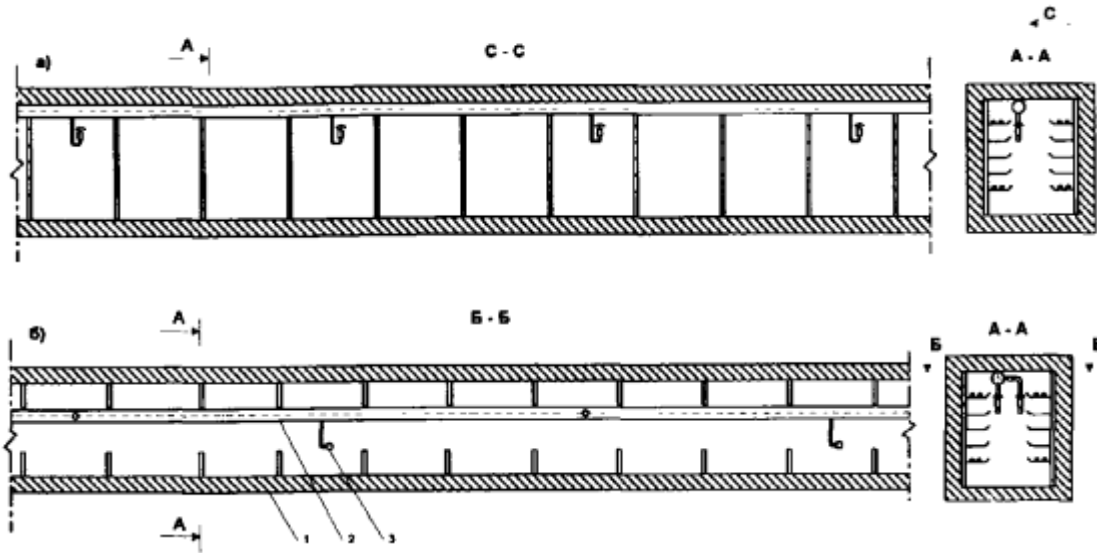
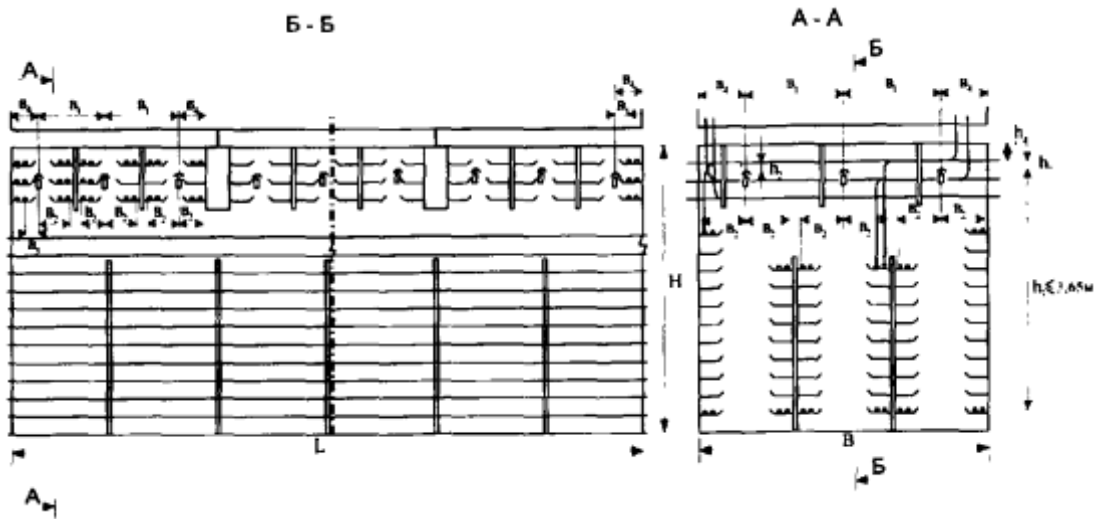


Схема установки оросителей в кабельном туннеле



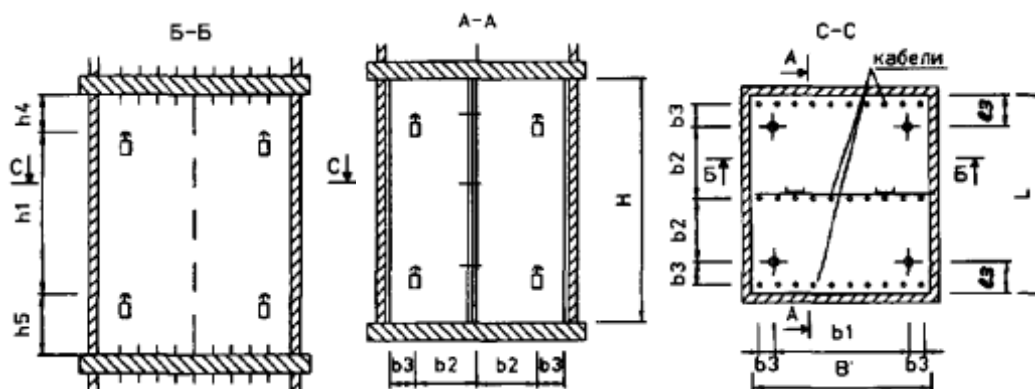
а – установка оросителей в ряд; б – установка оросителей в шахматном порядке
1 – туннель; 2 – распределительный трубопровод; 3 – ороситель

Схема размещения оросителей ДВ в кабельном этаже



Примечание: При $h_n > 3,65$ м необходим второй ряд оросителей.

Схема размещения оросителей ДВ в кабельной шахте



СОДЕРЖАНИЕ

1. Общие положения
2. Установка водяного пожаротушения
Водоисточники
Водопитатели
Трубопроводы
Запорно-пусковые устройства
Оросители
3. Система автоматического управления (САУ)
Установкой водяного пожаротушения
Автоматическая пожарная сигнализация (АПС)
Управление насосной станцией пожаротушения
Управление запорно-пусковыми устройствами
Управление вентиляцией и огнезащитными клапанами
Общие устройства САУ пожаротушения
Дистанционное управление УВП
4. Приложения:
Приложение № 1 Принципиальная схема АУВП
Приложение № 2 Карты орошения оросителя ДВ
Приложение № 3 Размещение оросителей в кабельных сооружениях
Схема установки оросителей в кабельном туннеле
Схема размещения оросителей ДВ в кабельном этаже
Схема размещения оросителей ДВ в кабельной шахте